

ТРАНСФОРМАТОР НАПРЯЖЕНИЯ  
антирезонансный трехфазный  
НАМИ-10-95 УХЛ2  
Зав. № \_\_\_\_\_  
Руководство по эксплуатации и паспорт  
ИРФУ.671241.015 РЭ

Настоящее руководство по эксплуатации распространяется на электромагнитный трехфазный антирезонансный трансформатор напряжения типа НАМИ-10-95 УХЛ2 с первичным напряжением \_\_\_\_\_ В, именуемый в дальнейшем «трансформатор».

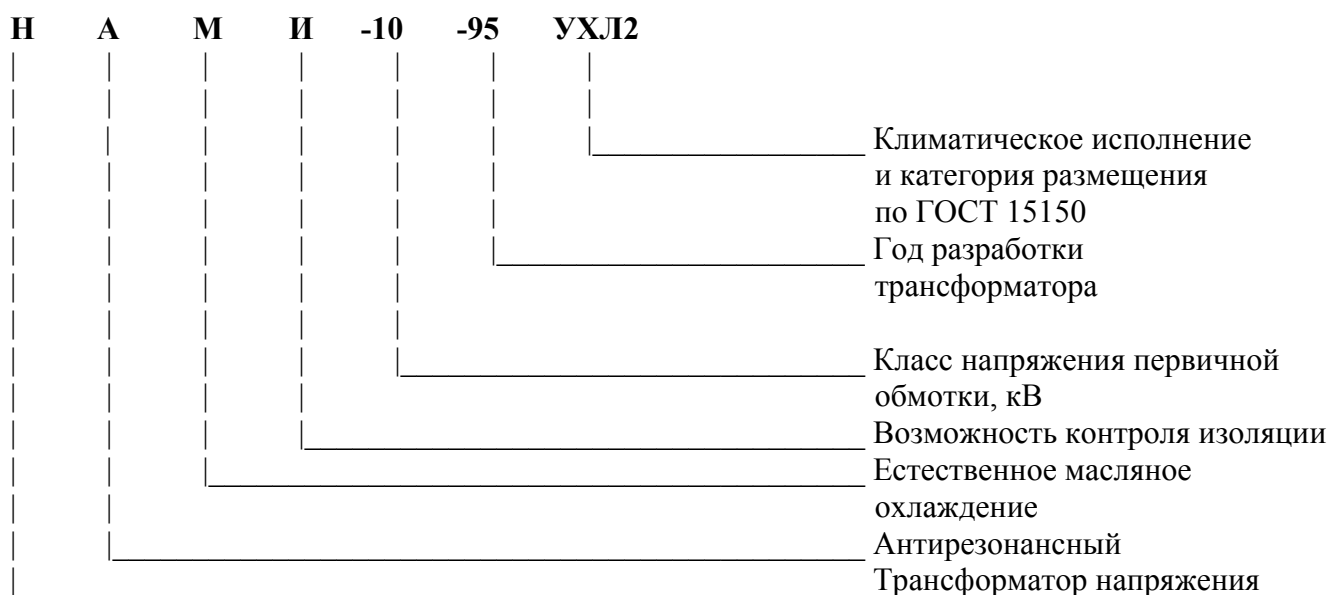
Руководство содержит технические характеристики трансформатора, описание его устройства, а также требования по монтажу, ремонту и техническому обслуживанию трансформатора.

К обслуживанию трансформатора допускается персонал, изучивший настоящее руководство и имеющий допуск к работам в электроустановках напряжением выше 1000 В.

Трансформатор соответствует техническим условиям ТУ 3414-026-11703970-05.

## 1. ОПИСАНИЕ И РАБОТА

### 1.1. Структура условного обозначения трансформатора



### 1.2. Назначение

1.2.1. Трансформатор предназначен для установки в электрических сетях трехфазного переменного тока частоты 50 Гц с номинальным напряжением \_\_\_\_\_ кВ с неэффективно заземленной нейтралью с целью передачи сигнала измерительной информации приборам измерения, устройствам защиты, сигнализации, автоматики и управления, а также контроля изоляции. Трансформатор предназначен для работы в шкафах КРУ (Н).

1.2.2. Трансформатор рассчитан для работы на высоте до 1000 м над уровнем моря при температуре окружающего воздуха от минус 60<sup>0</sup>С до плюс 40<sup>0</sup>С.

### 1.3. Технические характеристики

1.3.1. Общий вид, габаритные, установочные и присоединительные размеры трансформатора приведены на рис.1.

1.3.2. Трансформатор НАМИ-10-95 УХЛ2 имеет первичную обмотку (А, В, С, Х), вторичную основную обмотку (а, в, с, о) и вторичную дополнительную обмотку (а<sub>д</sub>, х<sub>д</sub>).

1.3.3. Принципиальная электрическая схема соединения обмоток трансформатора приведена на рис. 2.

1.3.4. Основные технические характеристики трансформатора приведены в таблице 1.

Таблица 1

№ п.п.	Наименование параметров	Значения параметров
1.	Номинальное напряжение обмоток, кВ: – первичной – вторичной основной – вторичной дополнительной	10 (6,0) 0,1 0,1
2.	Наибольшее длительно допустимое рабочее напряжение первичной обмотки, кВ	12(7,2)
3.	Схема и группа соединения обмоток	$Y_H / Y_H / \Pi - 0$
4.	Номинальная мощность основной вторичной обмотки при измерении фазных напряжений в классе точности 3,0, ВА	30
5.	Предельная мощность обмоток, ВА: – первичной – вторичной основной – вторичной дополнительной	1000 900 100
6.	Напряжение короткого замыкания между первичной и основной вторичной обмоткой, $U_K$ , %	0,9
7.	Полная масса трансформатора, кг Масса масла, кг	93 16

1.3.5. Пределы допустимой погрешности вторичной основной обмотки приведены в таблице 2.

Таблица 2

Класс точности	Пределы допустимой погрешности		Трехфазная номинальная мощность ( $S_{ном}$ ) при симметричной нагрузке на вводах <b>ав, вс, са</b> , ВА
	$\Delta U$ , %	$\Delta \delta$ , мин.	
0,5	$\pm 0,5$	$\pm 20$	200
1,0	$\pm 1,0$	$\pm 40$	300
3,0	$\pm 3,0$	-	600

1.3.6. Класс точности вторичной дополнительной обмотки ( $a_{дхд}$ ) составляет 3,0 ( $\Delta U < \pm 3,0\%$ ) при номинальной нагрузке 30 ВА с коэффициентом мощности 0,8 инд.

1.3.7. Пределы допустимой погрешности обеспечиваются при следующих условиях эксплуатации:

- |                                 |                                  |
|---------------------------------|----------------------------------|
| - напряжение питающей сети      | $0,8 \div 1,2 U_H$               |
| - частота питающей сети         | $50 \pm 0,5$ Гц                  |
| - температура окружающей среды  | $-60^{\circ}C \div +40^{\circ}C$ |
| - вторичная нагрузка            | $0,25 \div 1,0 S_{ном}$          |
| - коэффициент мощности нагрузки | 0,8 инд.                         |

1.3.8. Длина пути утечки внешней изоляции – 23 см.

1.3.9. Нормативный срок службы - 30 лет.

1.3.10. Трансформатор выдерживает однофазные металлические и дуговые замыкания сети на землю без ограничения длительности.

1.3.11. Трансформатор не вступает в феррорезонанс с емкостями любой сети, в том числе и с емкостями ненагруженных шин.

1.3.12. Трансформатор выдерживает повышение напряжения, вызванное феррорезонансом между емкостями сети и индуктивностями намагничивания других трансформаторов, как силовых, так и измерительных.

**ВНИМАНИЕ! При феррорезонансе в сети на основной частоте возможно длительное повышение напряжения нулевой последовательности на вторичных обмотках до 3-х кратных значений. В, частности, на выводах  $a_d x_d$  вторичной дополнительной обмотки возможно появление напряжения до 300 В частоты 50 Гц.**

1.3.13. **ВНИМАНИЕ! Трансформатор имеет угловую компенсацию погрешностей и требует прямого чередования фаз первичной сети. При обратном чередовании фаз классы точности обмоток не гарантируются.**

1.3.14. **Классы точности 0,5 и 1,0 основных вторичных обмоток при однофазных замыканиях сети на землю не гарантируются.**

#### 1.4. Состав

В комплект поставки трансформатора входит:

- трансформатор -1 шт.
- руководство по эксплуатации и паспорт -1 экз.

#### 1.5. Устройство и работа

1.5.1. Трансформатор состоит из трехфазного трехстержневого трансформатора прямой (обратной) последовательности и однофазного двухстержневого трансформатора нулевой последовательности.

1.5.2. Магнитопровод трансформатора прямой последовательности изготовлен из пластин холоднокатаной электротехнической стали толщиной 0,35 мм, магнитопровод трансформатора нулевой последовательности изготовлен из пластин конструкционной стали толщиной 0,5 мм.

1.5.3. Конструкция обмоток трансформатора - цилиндрическая, слоевая.

1.5.4. По назначению обмотки подразделяются на первичную, вторичную основную и вторичную дополнительную.

1.5.5. Выводы **А, В, С** и **Х** первичной обмотки трансформатора, выводы вторичной основной обмотки трансформатора **а, в, с, о** и выводы вторичной дополнительной обмотки  **$a_d, x_d$**  расположены сверху на крышке бака.

1.5.6. Выбор уставок автомата, установленного во вторичной цепи, должен определяться с учетом токов короткого замыкания, приведенных в табл. 3.

Таблица 3

Короткое замыкание между вводами	Ток короткого замыкания, не менее, А
<b>ав, вс, са</b>	75
<b>ао, во, со</b>	30
<b><math>a_d x_d</math></b>	16

1.5.7. **ВНИМАНИЕ! Отсутствие явления феррорезонанса при работе трансформатора на холостых шинах или в небольшой воздушной сети обеспечивается конструкцией трансформатора и не требует подключения никаких внешних гасительных сопротивлений. При ошибочном подключении на вводы  $a_d, x_d$  нагрузки, превышающей предельную мощность дополнительной обмотки (100 ВА), работа трансформатора не гарантируется.**

1.5.8. Трансформатор заполнен трансформаторным маслом марки ГК по ТУ 38.1011025 или другим с характеристиками не ниже вышеуказанного.

Долив масла осуществляется через пробку, расположенную на крышке бака.

Отбор проб масла из трансформатора осуществляется через маслоотборник, расположенный в нижней части бака. У него имеется шарик из нержавеющей стали, который затяги-

вается пробкой со сквозным отверстием для взятия пробы масла. Отверстие заглушается болтом.

1.5.9. Для защиты от коррозии все соприкасающиеся с окружающим воздухом металлические поверхности трансформатора имеют защитное покрытие.

## 1.6. Маркировка и пломбирование

1.6.1. Выводы трансформатора для внешнего присоединения имеют обозначения:

- **А, В, С, Х** - первичная обмотка ;
- **а, в, с, о** - вторичная основная обмотка ;
- **а<sub>д</sub>, х<sub>д</sub>** - вторичная дополнительная обмотка

1.6.2. На баке трансформатора имеется табличка с указанием:

- товарного знака предприятия;
- наименования трансформатора;
- знак соответствия ГОСТ «Р»
- типа трансформатора;
- заводского номера
- номинальной частоты, Гц;
- номинального напряжения первичной обмотки, В;
- номинальных напряжений каждой из вторичных обмоток, В;
- полной массы трансформатора, кг;
- года изготовления;
- обозначения технических условий;
- условного обозначения схемы и группы соединения обмоток;
- номинальных нагрузок на вводах в классах точности, ВА;
- предельных мощностей обмоток, ВА.

## 1.7. Упаковка

1.7.1. Трансформатор упакован в решетчатый ящик.

1.7.2. Сопроводительная документация упакована во влагонепроницаемую бумагу.

1.7.3. При самовывозе потребителем с территории завода трансформатор допускается отпущать без упаковки.

1.7.4. При отпуске мелкими партиями трансформаторы отгружаются без упаковки в контейнерах по 10-15 шт. в каждом.

## 2. ИСПОЛЬЗОВАНИЕ ПО НАЗНАЧЕНИЮ

### 2.1. Подготовка к работе

2.1.1. Распаковать трансформатор, проверить наличие пломбы.

2.1.2. Протереть изоляторы трансформатора сухой мягкой тряпкой с целью удаления пыли, грязи и поверхностной влаги.

2.1.3. Убедиться путем наружного осмотра в отсутствии повреждений фарфоровых изоляторов, а также в отсутствии течи масла. В случае течи масла следует вызвать представителя завода-изготовителя.

2.1.4. Удалить консервационную смазку. В случае появления коррозии контактные поверхности зачистить.

2.1.5. Отвернуть заливочную пробку и убедиться в том, что уровень масла в баке не доходит до верхней крышки на  $1,5 \div 2,0$  см.

При необходимости произвести его долив. Масло для долива должно иметь пробивное напряжение не ниже 30 кВ.

Включать трансформатор под напряжение допускается не ранее, чем через 24 часа после долива масла.

## 2.2. Проверка технического состояния

2.2.1. Проверка технического состояния трансформатора производится в соответствии с требованиями РД 34.45-51.300-97 «Объем и нормы испытаний электрооборудования»

2.2.2. Перед монтажом каждый трансформатор должен пройти следующие проверки и испытания:

- внешний осмотр;
- проверку уровня масла;
- измерение сопротивления изоляции обмоток относительно корпуса и между собой мегаомметром напряжением 1,0 кВ;
- измерение сопротивления обмоток постоянному току;
- проверку на отсутствие витковых замыканий в обмотках, расположенных на всех 5-ти стержнях магнитной системы. Проверка производится путем замера величины тока и потерь холостого хода при номинальном напряжении. Для этого однофазное номинальное напряжение подается поочередно на соответствующие вводы вторичных обмоток. Вводы **А**, **В** и **С** первичной обмотки должны быть разомкнуты, а вывод **Х** - заземлен.

Проверка обмоток трансформатора прямой последовательности производится поочередной подачей однофазного номинального напряжения 58 В частоты 50 Гц на вводы **ао**, **во** и **со** при закороченных вводах **а<sub>д</sub>** **х<sub>д</sub>** дополнительной вторичной обмотки.

Проверка обмоток трансформатора нулевой последовательности производится подачей однофазного номинального напряжения 58 В частоты 50 Гц между переключенными между собой вводами **а**, **в** и **с** и вводом **о** вторичной основной обмотки. Вводы **а<sub>д</sub>**, **х<sub>д</sub>** при этом разомкнуты.

2.2.3. Результаты измерений сопротивления изоляции, проводимых в эксплуатации, должны быть приведены к температуре заводских испытаний и должны быть не менее 300 МОм.

2.2.4. Результаты всех измерений должны оформляться протоколом и сравниваться с заводскими данными (табл. 5, 6, 7). Допустимое отклонение не более  $\pm 10\%$ .

Обратите особое внимание на величину потерь холостого хода, т.к. этот параметр является наиболее надежным критерием диагностики витковых замыканий в обмотках.

## 2.3. Установка и монтаж

2.3.1. К монтажу допускаются трансформаторы, прошедшие испытания согласно раздела 2.2, у которых не нарушена целостность фарфоровых изоляторов, целостность защитных покрытий, с допустимым уровнем масла.

2.3.2. При монтаже обеспечьте соответствие маркировки вводов **А**, **В** и **С** соответствующим фазам первичной сети.

**ВНИМАНИЕ!** Для исключения проворачивания вводов **а**, **в**, **с**, **о**, **а<sub>д</sub>**, **х<sub>д</sub>** и обрыва проводов, подходящих к этим вводам, при проведении монтажных работ необходимо ключом фиксировать нижнюю пару гаек поз. 1 рис. 3.

2.3.3. Обратите особое внимание на обязательность заземления нейтрального вывода **Х** первичных обмоток, т.к. он имеет неполную изоляцию. Заземление нейтрального вывода **Х** необходимо даже в том случае, если не используется контроль изоляции сети. В этом случае целесообразнее применить двухобмоточный трансформатор напряжения.

2.3.4. Проверьте наличие защитных автоматов, защитного заземления и отсутствие добавочных гасительных сопротивлений во вторичных цепях.

## 2.4. Порядок ввода в работу

2.4.1. Включение трансформатора под напряжение производится после:

- окончания всех монтажных работ, проверки технического состояния в соответствии с настоящим руководством и оформления соответствующего акта;
- проверки правильности подключения трансформатора к сети;
- выполнения всех заземлений на трансформаторе;
- обеспечении безопасности обслуживающего персонала.

2.4.2. Если проверенный трансформатор по каким-либо причинам не находился длительное время (более трех месяцев) в эксплуатации, следует произвести измерение сопротивления изоляции трансформатора и испытать трансформаторное масло в соответствии с разделом 2.2 настоящего руководства.

2.4.3. Подайте рабочее напряжение на трансформатор. Проверьте величину фазных и междуфазных напряжений, напряжение небаланса  $3U_0$  и правильность фазировки. При отсутствии замыкания сети на землю напряжение небаланса  $3U_0$  на вводах  $a_d$   $x_d$  не должно превышать нескольких вольт. Отсутствие напряжения небаланса свидетельствует о коротком замыкании во вторичной цепи и его необходимо устранить.

Обратите особое внимание на правильность чередования фаз. Оно должно быть прямым (А - В - С). Обратное чередование фаз приведет к резкому увеличению угловой погрешности и выходу трансформатора из гарантированного класса точности.

2.4.4. Подключать трансформатор к высоковольтной сети рекомендуется через высоковольтные предохранители типа ПКТН с кварцевым наполнителем. Эти предохранители не защищают трансформатор от коротких замыканий во вторичных цепях, т.к. имеют большой ток срабатывания (1.8 А), но надежно предотвращают короткие замыкания на шинах ВН при повреждениях трансформатора напряжения.

2.4.5. Поскольку предохранители ПКТН не обеспечивают селективной защиты трансформатора от коротких замыканий, во вторичных цепях рекомендуется устанавливать защитные автоматы. При повреждениях трансформатора от не отключенных коротких замыканий во вторичных цепях рекламации заводом не принимаются.

## 2.5. Меры безопасности

2.5.1. При подготовке трансформатора к работе, а также при его обслуживании необходимо соблюдать «Межотраслевые правила по охране труда (правила безопасности) при эксплуатации электроустановок» (РД153-34.0-03.150-00), «Правила технической эксплуатации электрических станций и сетей Российской Федерации» (РД 34.20.501-95).

2.5.2. К обслуживанию трансформатора допускаются лица, изучившие настоящее руководство по эксплуатации и имеющие допуск к работам в электроустановках напряжением выше 1000 В.

2.5.3. При монтаже и демонтаже трансформатора перемещение производится с использованием проушин, расположенных на крышке трансформатора.

2.5.4. Трансформатор имеет на стенке болт для присоединения проводника заземления.

## 3. ТЕХНИЧЕСКОЕ ОБСЛУЖИВАНИЕ

3.1. Техническое обслуживание трансформаторов, находящихся в эксплуатации включает:

- а) внешний осмотр;
- б) чистку фарфоровой изоляции;
- в) восстановление защитных покрытий металлических деталей;
- г) контроль уровня масла и наличие течи.

3.2. При понижении уровня масла необходимо произвести его долив. Долив производится маслом, пробивное напряжение которого должно быть не менее 30 кВ.

3.3. Поверка трансформатора.

Поверка осуществляется специализированными организациями в соответствии с требованиями ГОСТ 8.216 «Трансформаторы напряжения. Методика поверки». Рекомендуемый межповерочный интервал - 5 лет.

3.4. Проверка технического состояния трансформатора производится в соответствии с требованиями, изложенными в РД 34.45-51.300-97 «Объем и нормы испытаний электрооборудования».

#### 4. КОНСЕРВАЦИЯ

Таблица 4

Дата	Наименование работы	Срок действия, год	ФИО, Подпись
	Консервация произведена	1 год	

#### 5. ПРАВИЛА ХРАНЕНИЯ

5.1. Хранение трансформаторов допускается на открытых площадках с твердым покрытием под навесом в районах с умеренным и холодным климатом.

Допустимый срок хранения 1 год. По окончании этого срока трансформаторы должны быть переконсервированы.

5.2. Консервации подвергаются токоведущие части консистентной смазкой.

5.3. Переконсервация производится в следующем порядке:

- а) снять заводскую защитную смазку;
- б) обезжирить, протерев смоченной в бензине или уайт-спирите чистой ветошью;
- в) просушить;
- г) нанести защитную смазку равномерным слоем.

#### 6. ТРАНСПОРТИРОВАНИЕ

6.1. Транспортирование трансформатора допускается всеми видами транспорта в местностях с умеренным и холодным климатом. Условия транспортирования –С по ГОСТ 23216.

#### 7. УТИЛИЗАЦИЯ

Масло при утилизации трансформатора должно направляться на регенерацию.

#### 8. СВИДЕТЕЛЬСТВО О ПРИЕМКЕ

8.1. Трансформатор проверен на маслоплотность и на соответствие сборочному чертежу.

8.2. Сопротивления изоляции обмоток, измеренные при  $t$  \_\_\_\_ °С, приведены в таблице 5.

Таблица 5

Сопротивления изоляции обмоток, МОм	
ВН - корп. + все ост. обмотки	
НН осн. – корп. + все ост. обмотки	
НН доп. – корп. + все ост. обмотки	

8.3. Сопротивления обмоток постоянному току приведены в табл.6.



Таблица 6

Сопротивления обмоток постоянному току, Ом при $t$ _____ °С				
<b>АХ</b>	<b>АВ</b>	<b>ао</b>	<b>ав</b>	<b>а<sub>д</sub>Х<sub>д</sub></b>
<b>ВХ</b>	<b>ВС</b>	<b>во</b>	<b>вс</b>	
<b>СХ</b>	<b>СА</b>	<b>со</b>	<b>са</b>	

8.4. Изоляция всех обмоток испытана относительно корпуса и между собой приложенным напряжением 3 кВ частоты 50 Гц в течение 1 мин.

Главная изоляция трансформатора испытана напряжением \_\_\_\_\_ кВ частоты 200 Гц, индуктированным в самом трансформаторе, в течение 30с.

Изоляция нейтральной точки звезды первичной обмотки трансформатора прямой последовательности испытана индуктированным напряжением \_\_\_\_\_ кВ частоты 200 Гц в течение 30 с.

8.5. Пробивное напряжение масла при  $t$  \_\_\_\_\_ °С \_\_\_\_\_ кВ

8.6. Потери и токи холостого хода при  $t$  \_\_\_\_\_ °С сведены в табл. 7

Таблица 7

Величина <b>U, В</b> частоты 50Гц	Между выводами	Замкнутые выводы	Разомкнутые выводы	<b>I<sub>xx</sub></b> <b>А</b>	<b>P<sub>xx</sub></b> <b>Вт</b>
58	<b>а - о</b>	<b>а<sub>д</sub>Х<sub>д</sub></b>	<b>в, с</b>		
58	<b>в - о</b>	<b>а<sub>д</sub>Х<sub>д</sub></b>	<b>а, с</b>		
58	<b>с - о</b>	<b>а<sub>д</sub>Х<sub>д</sub></b>	<b>а, в</b>		
58	<b>авс - о</b>	<b>авс</b>	<b>а<sub>д</sub>, Х<sub>д</sub></b>		

8.7. Погрешности вторичной основной обмотки с учетом погрешностей эталона при  $t$  \_\_\_\_\_ °С сведены в табл. 8.

Таблица 8

Напряж. <b>U%</b>	Снагр <b>ВА</b> $\cos\varphi=0,8$	<b>U<sub>ав</sub></b>		<b>U<sub>вс</sub></b>		<b>U<sub>са</sub></b>	
		$\Delta U\%$	$\Delta\delta'$	$\Delta U\%$	$\Delta\delta'$	$\Delta U\%$	$\Delta\delta'$
80	3 x 16,6						
120	3 x 66,6						

8.8. Напряжения вторичных обмоток, используемых для контроля изоляции первичной сети, измеренные при  $t$  \_\_\_\_\_ °С, приведены в табл.9.

Таблица 9

Класс точн.	Напряж. сети U%	Заземлен. фаза	S <sub>H</sub> = 3x10 ВА cos φ = 0,8 инд			S <sub>H</sub> = 30ВА cosφ = 0,8 инд
			<b>а - о</b>	<b>в - о</b>	<b>с - о</b>	<b>а<sub>д</sub> - х<sub>д</sub></b>
			<b>В</b>	<b>В</b>	<b>В</b>	<b>В</b>
3,0	100	-				
3,0	100	<b>А</b>				
3,0	100	<b>В</b>				

Проверена группа соединения дополнительной обмотки **а<sub>д</sub> х<sub>д</sub>**.

8.9. Трансформатор напряжения НАМИ-10-95 УХЛ2 зав. № \_\_\_\_\_ соответствует требованиям технических условий ТУ 3414-026-11703970-05 и признан годным к эксплуатации.

Начальник ОТК

М. П. \_\_\_\_\_ / \_\_\_\_\_ /

Поверитель

М. П. \_\_\_\_\_ / \_\_\_\_\_ /

Дата выпуска

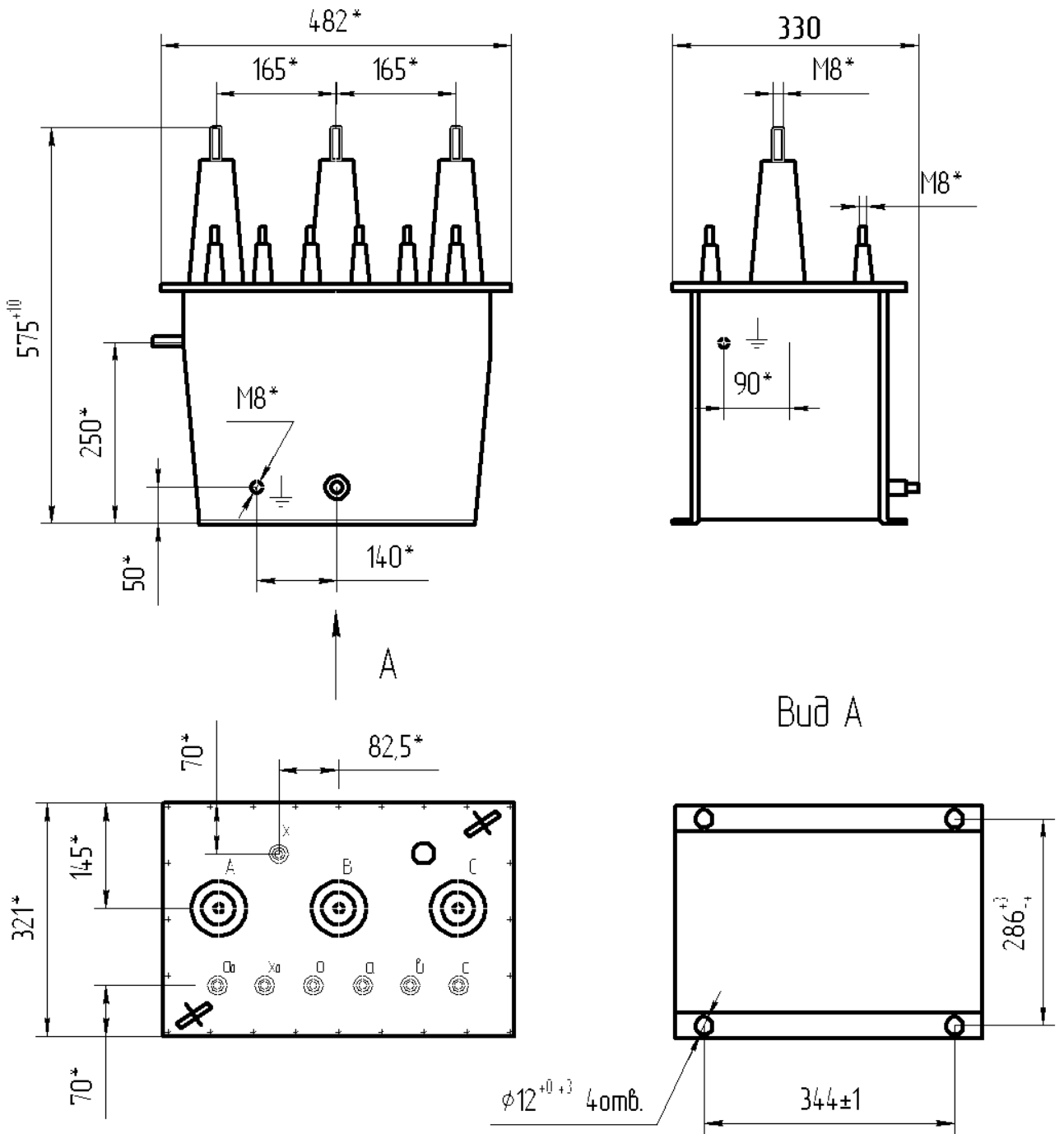
“ \_\_\_\_\_ ” \_\_\_\_\_ 200 .

## 8. ГАРАНТИЙНЫЕ ОБЯЗАТЕЛЬСТВА

Изготовитель гарантирует соответствие трансформатора требованиям технических условий ТУ 3414-026-11703970-05 при соблюдении потребителем условий транспортирования, хранения, монтажа и эксплуатации, установленных данным руководством по эксплуатации.

Гарантийный срок эксплуатации трансформатора устанавливается 3 года со дня ввода в эксплуатацию, но не более 4 лет со дня выпуска предприятием-изготовителем.

## Трансформатор напряжения НАМИ-10-95 УХЛ2



Полная масса – 93 кг.  
 Масса масла – 16 кг

Рис.1

Схема соединения обмоток  
трансформатора НАМИ-10-95 УХЛ2

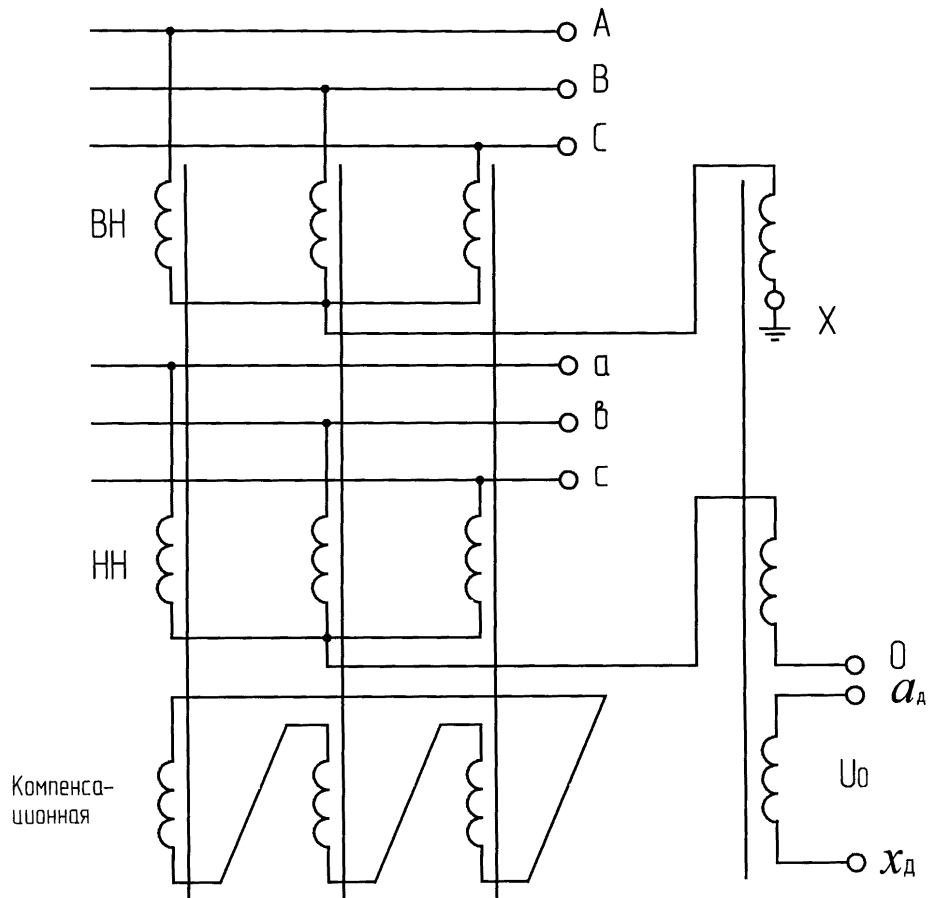


Рис.2

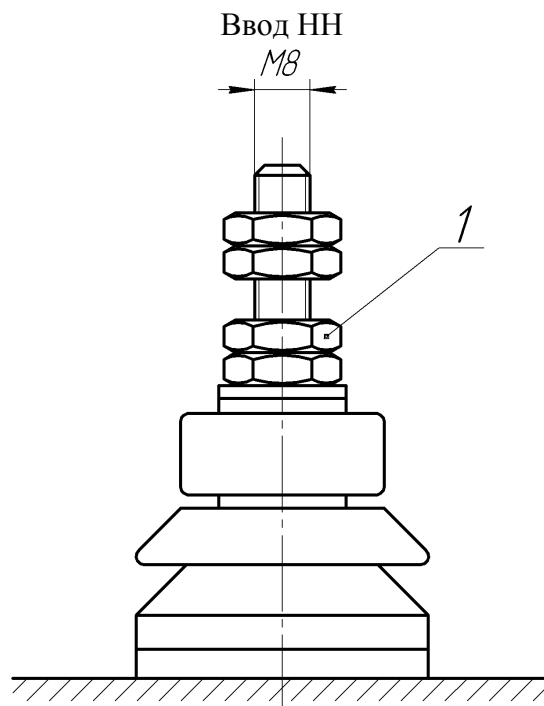


Рис.3